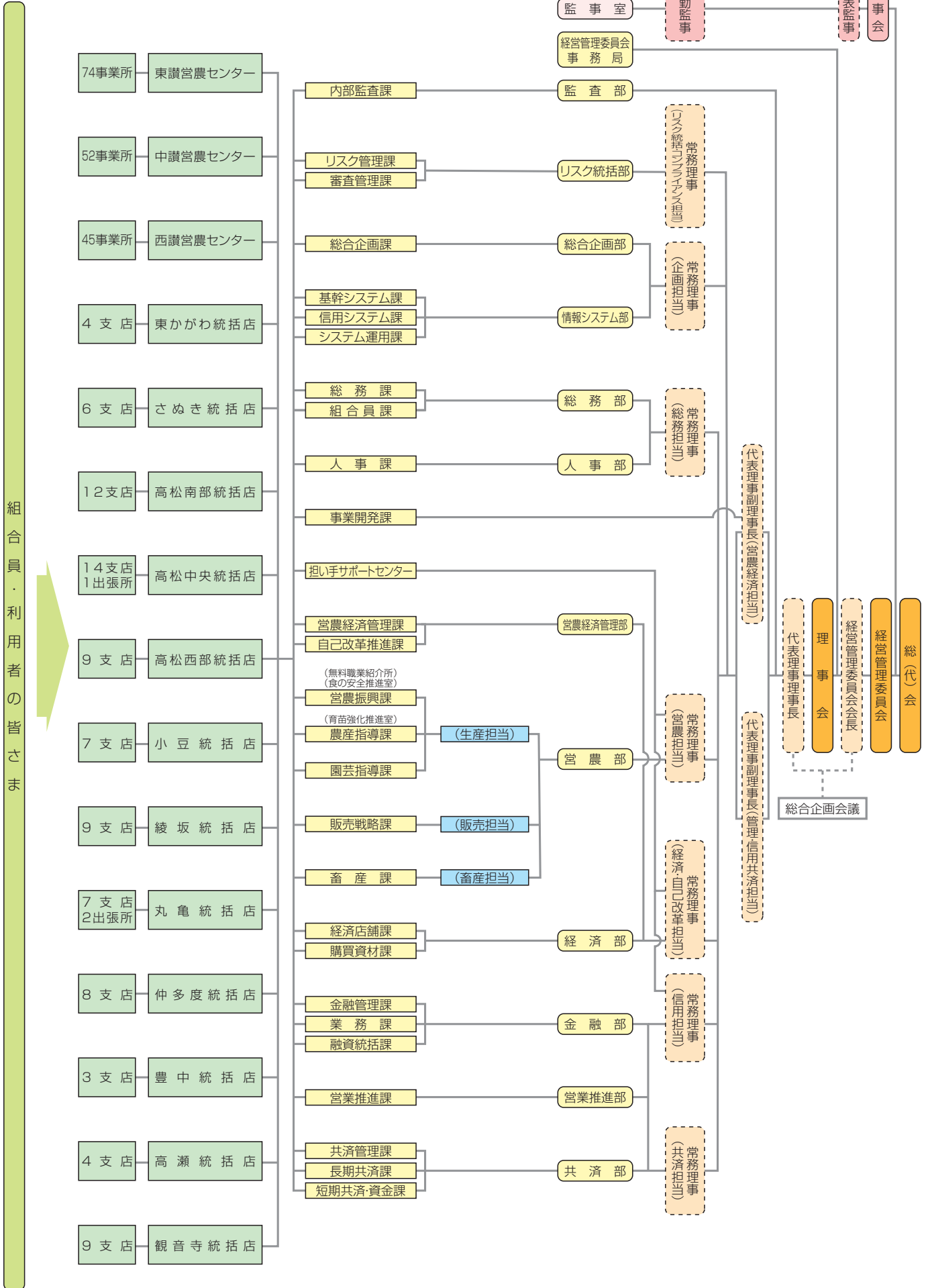


# 組織機構図

(令和5年4月1日現在)



組合員・利用者の皆さま